

Norma Oficial Mexicana (NOM)

Título NOM-015-SCFI-2007 JUGUETES (INFORMACION COMERCIAL)

Al margen un sello con el Escudo Nacional, que dice: Estados Unidos Mexicanos. - Secretaría de Economía.

La SE, por conducto de la Dirección General de Normas, con fundamento en los Arts. 34 fraccs. XIII y XXXI de la Ley Orgánica de la Administración Pública Federal; 39 fracc. V, 40 fracc. XII, 47 fracc. IV, 51 de la LFSMN; 19 fraccs. I, XIV y XV del Reglamento Interior de esta Secretaría, y

CONSIDERANDO

Que es responsabilidad del Gobierno Federal procurar las medidas que sean necesarias para garantizar que los productos que se comercialicen en territorio nacional contengan los requisitos necesarios, con el fin de garantizar los aspectos de información comercial, a efecto de lograr una efectiva protección del consumidor;

Que con fecha 22 de octubre de 2004 el Comité Consultivo Nacional de Normalización de Seguridad al Usuario, Información Comercial y Prácticas de Comercio, aprobó la publicación del PROY-NOM-015-SCFI-2004, Información comercial-etiquetado para Juguetes, la cual se realizó el 9/11/2007, con objeto de que los interesados presentaran sus comentarios;

Que durante el plazo de 60 días naturales contados a partir de la fecha de publicación de dicho Proyecto de NOM, la Manifestación de Impacto Regulatorio a que se refiere el Art. 45 de la LFSMN estuvo a disposición del público en general para su consulta; y que dentro del mismo plazo, los interesados presentaron comentarios sobre el contenido del citado proyecto de NOM, mismos que fueron analizados por el grupo de trabajo, realizándose las modificaciones conducentes al Proyecto de NOM;

Que con fecha 28 de noviembre de 2007, el Comité Consultivo Nacional de Normalización de Seguridad al Usuario, Información Comercial y Prácticas de Comercio, aprobó por unanimidad la norma referida;

Que la Ley Federal sobre Metrología y Normalización establece que las normas oficiales mexicanas se constituyen como el instrumento idóneo para la protección de los intereses del consumidor, expide la siguiente: NOM-015-SCFI-2007, Información comercial-Etiquetado para juguetes.

NOM-015-SCFI-2007, INFORMACION COMERCIAL-ETIQUETADO PARA JUGUETES (Cancela a la NOM-015-SCFI-1998)

1. Objetivo

Esta NOM tiene como objetivo establecer la información comercial que deben ostentar los juguetes que se comercialicen en el territorio de los Estados Unidos Mexicanos.

2. Campo de aplicación

Esta NOM es aplicable a todos los juguetes elaborados con cualquier material, inclusive operados con pila, baterías y/o cualquier otra fuente de alimentación, que se comercialicen en el territorio de los Estados Unidos Mexicanos.

Esta NOM no es aplicable a las réplicas de armas de fuego, en cuyo caso aplica la NOM-161-SCFI-2003 (Véase capítulo 3, Referencias).

3. Referencias

Esta NOM se complementa con las siguientes normas oficiales mexicanas vigentes o las que en su momento las sustituyan:

NOM-008-SCFI-2002, Sistema General de Unidades de Medida, publicada el 27/XI/2002.

NOM-161-SCFI-2003, Seguridad al usuario-Juguetes-Réplicas de armas de fuego-Especificaciones de seguridad y métodos de prueba, publicada el 20/X/2003.

4. Definiciones

Para efectos de la presente NOM se establecen las siguientes definiciones:

4.1 Accesorio.- Es aquel artículo que se utiliza como complemento de los juguetes.

4.2 Advertencia.- Leyenda recomendada por el fabricante que señala una situación de alerta en el uso del juguete, que puede presentarse en redacción libre en el juguete, en el instructivo o en su empaque y que sea legible.

4.3 Comerciante.- La persona física o moral que adquiere juguetes nacionales o importados para su distribución y/o venta dentro del territorio de los Estados Unidos Mexicanos.

4.4 Consumidor.- Persona física o moral que adquiere o disfruta, como destinatario final, juguetes.

4.5 Disfraz.- Es aquella indumentaria o accesorio que, con fines de entretenimiento, se utiliza para modificar temporalmente la apariencia del consumidor.

4.6 Envase y/o empaque.- Cualquier recipiente o envoltura en el cual está contenido el producto para su venta al consumidor.

4.7 Etiqueta.- Cualquier rótulo, marbete, inscripción, imagen u otra materia descriptiva o gráfica, escrita, impresa, estarcida, marcada, grabada en alto o bajo relieve, adherida o sobrepuesta al juguete, a su envase o, cuando no sea posible por las características del juguete, a su empaque .

4.8 Fabricante.- Es la persona física o moral responsable de la transformación de insumos en juguetes.

4.9 Fulminante.- Cápsula de carácter explosivo, inflamable al choque o fricción.

4.10 Garantía.- Documento mediante el cual, cuando se ofrezca, el fabricante nacional, importador y/o comercializador responsable del juguete, se compromete a responder del funcionamiento del mismo por un tiempo determinado, en caso de que éste presente cualquier defecto de fabricación o de los materiales utilizados (véase 6.4).

4.11 Instructivo.- Información escrita o gráfica recomendada sólo por el fabricante, que explique el correcto funcionamiento, uso, ensamblado o armado del juguete y que puede contener advertencias para el manejo seguro y confiable del producto.

4.12 Insumo.- Son las materias primas, partes y componentes susceptibles de ser transformados en juguetes.

4.13 Juguete.- Cualquier producto o material concebido, destinado y fabricado de modo evidente a ser utilizado con finalidades de juego o entretenimiento, el cual puede usarse o disfrutarse en forma activa o pasiva.

4.13.1 Para efectos de esta Norma se definen en forma enunciativa, mas no limitativa los siguientes tipos de juguetes:

4.13.1.1 Juguete acuático.- Es aquel que ha sido concebido, diseñado y construido para ser utilizado en el agua.

4.13.1.2 Juguete científico o equipo experimental.- Es aquel que cumple una función de entretenimiento, que además de ser instructiva, educativa o de educación vocacional, conjuga la habilidad mental con la manual, especializándose en alguna ciencia o en cualquiera de las ramas de la misma, con instructivos adecuados para su uso.

4.13.1.3 Juguete deportivo y recreativo.- Es aquel concebido, diseñado y construido imitando a los utilizados en los deportes y que desarrolla la actividad física del consumidor.

4.13.1.4 Juguete de salón.- Es aquel que desarrolla la agilidad mental, el ingenio y fomenta un espíritu de competencia.

4.13.1.5 Juguete educativo.- Es aquel que despierta la creatividad, habilidad, imaginación, capacidad de concentración, así como el desarrollo de conceptos y de la memoria.

4.13.1.6 Juguete funcional.- Es aquel que cumple o simula cumplir la misma función que realizan

productos, aparatos o instalaciones destinadas a los adultos, constituyendo a menudo un modelo a escala.

4.13.1.7 Juguete montable.- Es aquel en el que el consumidor va montado sobre el mismo, ya sea propulsándolo por su propia fuerza y/o por algún mecanismo eléctrico, electrónico o mecánico.

4.13.1.8 Partes y accesorios pequeños.- Son aquellos que, sin comprimirse, se introduzcan por completo en cualquier orientación dentro del cilindro de prueba para partes y accesorios pequeños conforme a las especificaciones señaladas en la figura 1.

4.14 Uso indebido.- Condiciones a las cuales el consumidor puede someter un juguete, y las cuales no son consideradas como de uso normal o adecuado, tales como desarmarlo indebidamente, lanzarlo, tirarlo o, en general, usar el juguete para un propósito distinto de aquel para el que fue concebido o indicado por el fabricante.

4.15 Uso normal o adecuado.- Formas de empleo o manejo del juguete, que han sido establecidas por el fabricante, la costumbre, estilo o que son evidentes, derivadas de las características del propio juguete.

5. Especificaciones de información comercial

5.1 Requisitos generales de información comercial

5.1.1 La información de los juguetes debe ser veraz; describirse y presentarse de forma tal que no induzca a error o engaño al consumidor con respecto a la naturaleza y características de los juguetes, observándose en todo caso lo dispuesto por la Ley Federal de Protección al Consumidor.

5.1.2 Información comercial obligatoria

Los productos sujetos a la aplicación de esta NOM deben contener cuando menos la siguiente información comercial obligatoria, misma que puede aparecer en cualquier superficie del envase:

a) Nombre genérico del producto, cuando éste no sea plenamente identificable a simple vista por el consumidor;

b) Indicación de cantidad en forma escrita o gráfica;

b.1 Los juguetes que se comercialicen por cuenta numérica en empaques que permitan ver su contenido, no requieren presentar declaración de cantidad.

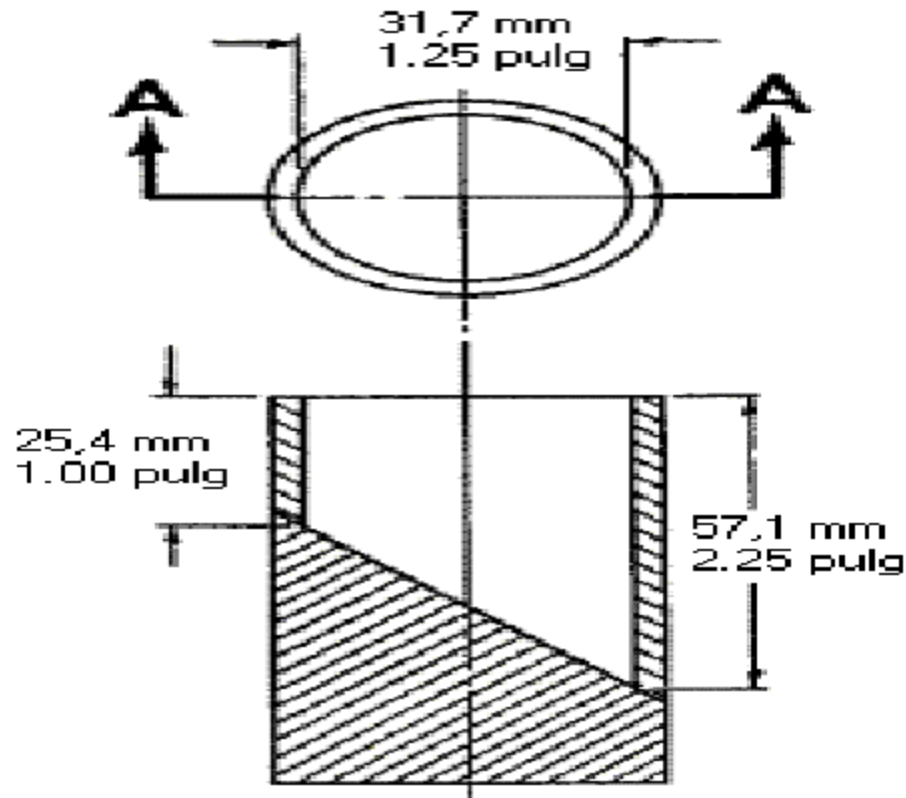


Figura 1.- Cilindro de prueba para partes y accesorios pequeños.

b.2 Los juguetes que se comercialicen por cuenta numérica en envases que no permitan ver su contenido, pero éste sea obvio y contengan una sola unidad, no requieren presentar declaración de cantidad.

b.3 Los juguetes que se comercialicen por cuenta numérica, pero no se encuentren en los supuestos a que se refieren los incisos b.1 y b.2 antes citados, deben indicar la cantidad en forma escrita o gráfica. En caso de que la declaración sea escrita, ésta debe expresarse de manera ostensible y fácilmente legible de forma tal que el tamaño y tipo de letra permita al consumidor su lectura, como lo dispone el inciso c) del punto 5.1.3 de la presente NOM.

b.4 Los juguetes que se comercialicen en unidades de masa o de volumen deben indicar la cantidad en forma escrita, de forma tal que el tamaño y tipo de letra permitan al consumidor su lectura, como lo dispone el inciso a) del punto 5.1.3 de la presente NOM.

c) Nombre, denominación o razón social y domicilio fiscal del fabricante o responsable de la fabricación para productos nacionales. En el caso de productos importados, esta información debe ser proporcionada a la SE o a la PROFECO por el importador a solicitud de cualquiera de ellas; La SE o la PROFECO proporcionará esta información a los consumidores que así lo soliciten cuando existan quejas sobre los productos;

d) Leyenda que identifique el país de origen del producto, por ejemplo: "Producto de...", "Hecho en...", "Manufacturado en..." u otros análogos, sujeto a lo dispuesto en los tratados internacionales de los que los Estados Unidos Mexicanos sean parte;

e) Tratándose de productos importados: nombre, denominación o razón social y domicilio fiscal del importador. Esta información puede incorporarse al producto en territorio nacional, después del despacho aduanero y antes de su comercialización;

f) Leyenda o símbolo que indique la edad del consumidor recomendada sólo por el fabricante para su uso.

g) En su caso, el tipo y cantidad de pilas y/o baterías o de cualquier otra fuente de alimentación del juguete menor o igual a 24 V, en forma gráfica o escrita que requiera para su funcionamiento.

h) En su caso, las características eléctricas nominales de alimentación del juguete, cuando éste consuma para su operación una tensión mayor a 24 V.

Nota.- La información contenida en los incisos g) y h) puede ostentarse adicionalmente en el instructivo del juguete.

5.1.3 Idioma y términos.

La información obligatoria que se ostente en las etiquetas de los juguetes debe:

a) Cumplir con lo que establece la NOM-008-SCFI-2002, sin perjuicio de que adicionalmente se pueda expresar en otro sistema de unidad de medida. La información que se exprese en un sistema de unidades distinto al Sistema General de Unidades de Medida, debe expresarse también en este último, cuando menos con el mismo tamaño de letra y/o números.

b) Presentarse en la etiqueta del juguete o del producto que lo contiene, cuando este sea el caso, de manera tal que permanezca disponible hasta el momento de su adquisición por el consumidor.

c) Ostentarse de manera tal que el tamaño y tipo de letra permitan al consumidor su lectura.

Exclusivamente la información señalada en el presente capítulo debe expresarse en idioma español, sin perjuicio de presentarse además en otros idiomas.

5.1.4 Los accesorios elaborados con cualquier material, incluyendo los operados por pila o batería o por cualquier otra fuente de alimentación, deben cumplir sólo con lo dispuesto en esta Norma Oficial Mexicana, cuando se vendan por separado.

5.2 Requisitos específicos de información comercial.

5.2.1 Los juguetes destinados a ser ensamblados deben presentar en el empaque o en un documento anexo, el instructivo de montaje o una explicación escrita o gráfica. Cuando el juguete esté destinado a ser ensamblado por un adulto, se debe indicar de modo claro esta circunstancia.

5.2.2 Las resbaladillas (toboganes), columpios, anillos y trapecios para hacer gimnasia, así como las cuerdas y juguetes similares, fijados a un pórtico, deben ir acompañados de instrucciones que llamen la atención sobre la necesidad de verificar y dar mantenimiento periódicamente a sus partes principales (suspensiones, fijaciones, anclados, etc.) y precisar que en el caso de que estas verificaciones no se efectúen, el juguete puede provocar una caída o volcar.

Asimismo, el instructivo debe indicar aquellas partes que puedan presentar un peligro para el consumidor, si así lo determina el fabricante.

5.2.3 En el instructivo o en el empaque de los juguetes con proyectiles, se debe advertir que no se deben utilizar otros proyectiles distintos a los suministrados o los recomendados por el fabricante, y que no se deben disparar a personas ni animales.

5.2.4 Los fulminantes de los juguetes deben llevar una leyenda precautoria para evitar que se detonen cerca de: los ojos, de los oídos, productos y/o envases inflamables, y que sean guardados en los bolsillos.

5.2.5 Las imitaciones de equipos de protección deben llevar una leyenda precautoria para informar que no proporcionan protección en caso de accidente o una leyenda similar de acuerdo al tipo de producto, por ejemplo: "Esto es un juguete. No proporciona seguridad".

5.2.6 Los monopatines y patines de rueda para niños, que se distribuyen como juguetes, deben llevar en el producto, en su empaque o en un documento anexo, una leyenda o gráfico alusivo que indique que se deben utilizar acompañados del equipo de protección adecuado.

5.2.7 Los juguetes acuáticos inflables deben llevar una leyenda precautoria en el producto que indique que se trata de un juguete y que debe ser utilizado bajo la supervisión de un adulto. Dicha leyenda debe ser indeleble y su color contrastar con el cuerpo del juguete. Las letras deben de tener una altura mínima de 1,5 mm.

5.2.8 Los juguetes destinados a ser fijados a partes de cunas o de carriolas por medio de hilos, cuerdas, elásticos o cintas, deben incluir en el producto, en su envase, empaque, instructivo o en un documento anexo, una leyenda precautoria para evitar posibles riesgos para los infantes.

5.2.9 Los juguetes científicos deben contener las siguientes indicaciones:

5.2.9.1 Los recipientes individuales de sustancias químicas deben ostentar en una etiqueta su nombre químico, nombre comercial, en su caso, contenido en unidades del Sistema General de Unidades de Medida y concentración en porcentaje.

5.2.9.2 Las etiquetas de los envases de los productos químicos deben ser de tres colores diferentes como a continuación se indica:

Azul: productos alcalinos

Rojo productos ácidos

Amarillo: productos neutros.

Asimismo, deben indicar la característica principal de la sustancia utilizada, de acuerdo a la recomendación del fabricante (astringente, irritante, etc.), para que, en caso de accidente se pueda disponer de los medios oportunos de solución inmediata.

5.2.9.3 El envase debe indicar en una de sus caras laterales la siguiente información:

a) Leyenda precautoria en la que se mencione que es un juguete científico o un equipo experimental, que puede ser peligroso si no se siguen adecuadamente las indicaciones del instructivo determinadas por el fabricante.

b) Recomendación de conservar a la mano el instructivo para el uso adecuado.

c) Edad del consumidor recomendada por el fabricante, para el uso del juguete científico.

5.2.9.4 El tamaño mínimo de la letra de la leyenda precautoria debe ser al menos de 1,5 mm de altura.

5.2.9.5 Debe llevar un instructivo explícito que contenga todas las leyendas de precaución y seguridad pertinentes, las cuales son, entre otras:

a) "Todo producto químico debe ser manejado como si fuera tóxico".

b) "En caso de existir duda, por ingestión, accidente o herida, consultar urgentemente a un médico llevando el producto químico y su recipiente".

5.2.9.6 Asimismo, deben indicarse las reglas generales de seguridad siguientes:

a) "LEER las instrucciones, seguirlas y conservarlas como referencia";

b) "MANTENER ALEJADOS a los niños menores de 5 años de la zona donde se realiza el experimento";

c) "PROTEGER los ojos en los experimentos indicados";

d) "GUARDAR los juegos de química fuera del alcance de los niños menores de 5 años";

e) "LIMPIAR la mesa y los materiales utilizados";

f) "LAVARSE las manos, una vez terminados los experimentos";

g) "NO UTILIZAR otros materiales que no hayan sido recomendados por el fabricante";

h) "NO COMER, BEBER, NI FUMAR en la zona donde se realice el experimento";

i) "EVITAR todo contacto con los ojos y piel, así como la ingestión de los productos químicos";

j) "NO UTILIZAR los recipientes originales para guardar alimentos".

5.2.10 En los disfraces se debe contener una leyenda precautoria que prevenga la no utilización del mismo cerca del fuego.

5.2.11 En las tiendas de campaña y en las casas de juguete, concebidas para que los niños puedan introducirse, debe incluirse en el instructivo o empaque, una leyenda precautoria para no utilizarse cerca del fuego.

5.2.12 Los juguetes funcionales deben ostentar la indicación siguiente, ya sea en su empaque, envase, instructivo o en etiqueta:

"¡ATENCIÓN! UTILIZAR BAJO LA VIGILANCIA DE UN ADULTO"

Además de ir acompañados de instrucciones de uso establecidas por el fabricante, así como de la indicación de las precauciones que debe seguir el usuario, precisando que, el no respetar estas indicaciones lo expondría a riesgos inherentes al abuso del juguete. También debe indicarse que el juguete debe mantenerse fuera del alcance de los niños menores a la edad recomendada por el fabricante.

6. Instructivos, advertencias y garantías

6.1 Requisitos generales

La información señalada en el presente capítulo debe expresarse en idioma español, sin perjuicio de presentarse además en otros idiomas.

6.2 Instructivos

Los juguetes objeto de la aplicación de esta NOM deben ir acompañados de instructivos o presentarse en el empaque, cuando así lo determine el fabricante, sin cargo adicional. Dichos instructivos deben contener las indicaciones claras y precisas para su uso normal, conservación y mejor aprovechamiento, así como de las advertencias necesarias para el manejo seguro y confiable de los mismos.

6.3 Advertencias

Ya sea en el producto, empaque o instructivo, cuando así lo determine el fabricante, se debe ostentar la

siguiente información:

- Precauciones que deba tomar el usuario para el manejo, uso o disfrute del juguete.
- Indicaciones de conexión o ensamble para su adecuado funcionamiento.
- Las leyendas de advertencia relativas a la inclusión de productos o partes pequeñas contenidas en un juguete, sólo deben presentarse cuando el juguete contenga dichas partes y esté destinado a niños menores de cinco años. Los juguetes destinados a niños de hasta 3 años, no deben contener piezas pequeñas.

6.4 Garantía

La garantía es opcional. Únicamente cuando el fabricante nacional, importador o comercializador responsable del juguete ofrezca garantía del mismo, ésta debe establecerse en los términos dispuestos por la Ley Federal de Protección al Consumidor.

7. Vigilancia

La vigilancia del cumplimiento de la presente NOM, estará a cargo de la SE y de la PROFECO, conforme a sus respectivas atribuciones.

8. Bibliografía

LFSMN. Publicada el 1/VII/1992.

Ley Federal de Protección al Consumidor. Publicada el 24/XII/1992.

Reglamento de la LFSMN. Publicado el 14/I/1999.

NOM-015/1-SCFI/SSA-1994, **(Cancelada a partir del 13 de Agosto de 2012, Aviso DOF 2/VIII/2012)** "Seguridad e información comercial en juguetes- Seguridad de juguetes y artículos escolares-Límites de biodisponibilidad de metales en artículos recubiertos con pinturas y tintas-Especificaciones químicas y métodos de prueba". Publicada el 2/IX/1994.

NMX-Z-013-SCFI-1977, "Guía para la redacción, estructuración y presentación de las normas oficiales mexicanas". Declaratoria de vigencia publicada el 31/X/1977.

9. Concordancia con normas internacionales

Esta NOM no es equivalente con norma o lineamiento internacional alguno por no existir referencia al momento de su elaboración.

TRANSITORIOS

PRIMERO.- Esta NOM entrará en vigor nueve meses después de su publicación en el DOF.

SEGUNDO.- Esta NOM cancela a la NOM-015-SCFI-1998, Información comercial-Etiquetado en juguetes, publicada el 5/III/1999.

México, D.F., a 29 de febrero de 2008.- El Director General de Normas, **Francisco Ramos Gómez.**-
Rúbrica.